

1) Výrobek: FANCOIL PODSTROPNÍ ECI
**2) Typ: IVAR.ECI 2025 – 2035 – 2045 – 2085 – 2100
 IVAR.ECI DC 2025 DC – 2045 DC – 2100 DC**

3) Charakteristika použití:

- Podstropní kazetové fancoily EMMETI jsou zařízení určená k chlazení a vytápění místností pomocí topné nebo chladicí vody.
- Tyto kazetové fancoily jsou určeny pro podstropní instalaci.
- Kazetové fancoily ECI verze IdroLAN DC jsou dodávány s bezkomutátorovými střídavými motory. Bezkomutátorové motory se propojují s instalovanou elektronikou POWER IdroLAN a ta je řízena pomocí samostatně dodávaných regulací. IVAR.LC236 umožňuje plynulou regulaci rychlosti ventilátoru (0 – 100 %). V případě řízení pomocí IVAR.LC736 se jedná o manuální tří rychlostní volbu (max, med, min), ale i v tomto případě s možností automatického režimu (AUTO) dle potřeb uživatele.
- Pouze u verze DC modelů, která je vybavena INVERTEREM s DIP SWITCH přepínačem pro nastavení maximálního použitelného tlaku jednotky s ohledem na skutečné tlakové ztráty systému. U této jednotky může být rychlost ventilátoru řízena plynule pomocí modulačního napětí 0 – 10 V v rozsahu 0 – 100 %, ale také manuální volbu tří rychlostí (max, med, min), čímž uspokojují požadavky na teplotní a akustický komfort.

4) Tabulka s objednáacími kódy a základními údaji:

KÓD	TYP	POPIS
I07010460	IVAR.ECI-2025	Fancoil podstropní ECI
I07010465	IVAR.ECI-2035	Fancoil podstropní ECI
I07010470	IVAR.ECI-2045	Fancoil podstropní ECI
I07010485	IVAR.ECI-2025-DC	Fancoil podstropní ECI
I07010490	IVAR.ECI-2045-DC	Fancoil podstropní ECI
I07010475	IVAR.ECI-2085	Fancoil podstropní ECI
I07010480	IVAR.ECI-2100	Fancoil podstropní ECI
I07010495	IVAR.ECI-2100-DC	Fancoil podstropní ECI

5) Technické charakteristiky:

Při maximální rychlosti – asynchronní:

Modely ECI		2025	2035	2045	2025 DC	2045 DC	2085	2100	2100 DC	
CHLAZENÍ	(1)									
Celkový chladicí výkon	kW	2,52	3,57	4,79	2,75	4,96	8,76	10,15	10,37	
Citelný chladicí výkon	kW	1,94	2,80	3,57	2,12	3,73	6,81	7,80	7,59	
Průtok vody	l/h	432	613	822	472	851	1507	1853	1779	
Tlakové ztráty	kPa	8,10	10,40	20,10	9,80	21,20	18,0	26,0	26,10	
VYTÁPĚNÍ	(2)									
Topný výkon	kW	3,28	4,17	5,50	3,55	5,74	10,43	11,74	12,82	
Průtok vody	l/h	Hodnoty shodné jako u chlazení, dle normy UNI ENV 1397								
Tlakové ztráty	kPa	6,80	8,10	18,20	8,50	19,10	19,3	22,0	24,20	
DALŠÍ ÚDAJE										
Průtok vzduchu	m ³ /h	565	565	770	702	840	1270	1670	1550	
Akustický výkon	dB(A)	51	51	59	57	60	54	61	60	
Akustický tlak *	dB(A)	41	41	49	47	51	45	52	50	
Příkon **	W	53	52	90	40	63	130	164	119	
Spotřeba proudu **	W	0,25	0,24	0,43	0,37	0,55	0,59	0,72	0,94	
Objem vody	l	1,34	2,12	2,12	1,34	2,12	4,22	4,22	4,22	
Hydraulické připojení		1/2" F					1/2" F			
Rozměr jednotky	mm	600 x 600					900 x 900			

Údaje se vztahují k následujícím podmínkám:

(1) Teplota vzduchu 27 °C s.t., 19 °C v.t. – Teplota vody 7/12 °C

(2) Teplota vzduchu 20 °C – Teplota vody na vstupu 50 °C

* Akustický tlak je měřen v místnosti 100 m³, ve vzdálenosti 1,5 m a času odezvy 0,3 s.

** Napájecí napětí: 230 – 1 – 50 (V - F - Hz).

V příslušných odstavcích tohoto návodu jsou obsaženy technické údaje (standardní) týkající se instalace a použití kazetových fancoilů.

Technické charakteristiky zařízení jsou také uvedeny na štítku na vnitřní straně jednotky.

Třída izolace: I.

Stupeň krytí: IPX0.

Technické charakteristiky tepelného výměníku:

- maximální tlak teplé nebo studené vody: 1600 kPa
- minimální/maximální teplota vody: 3/90 °C.

Technické charakteristiky elektrického ventilátoru:

- v každém kazetovém fancoilu je možné mít 6 různých průtoků vzduchu dle požadavků použití a příslušného elektrického připojení elektrického motoru. Standardní elektrické připojení předpokládá trojici rychlostí: MIN-MED-MAX.
- elektrický motor je vybaven vnitřní tepelnou ochranou, e je jednofázový s rozběhovým kondenzátorem.

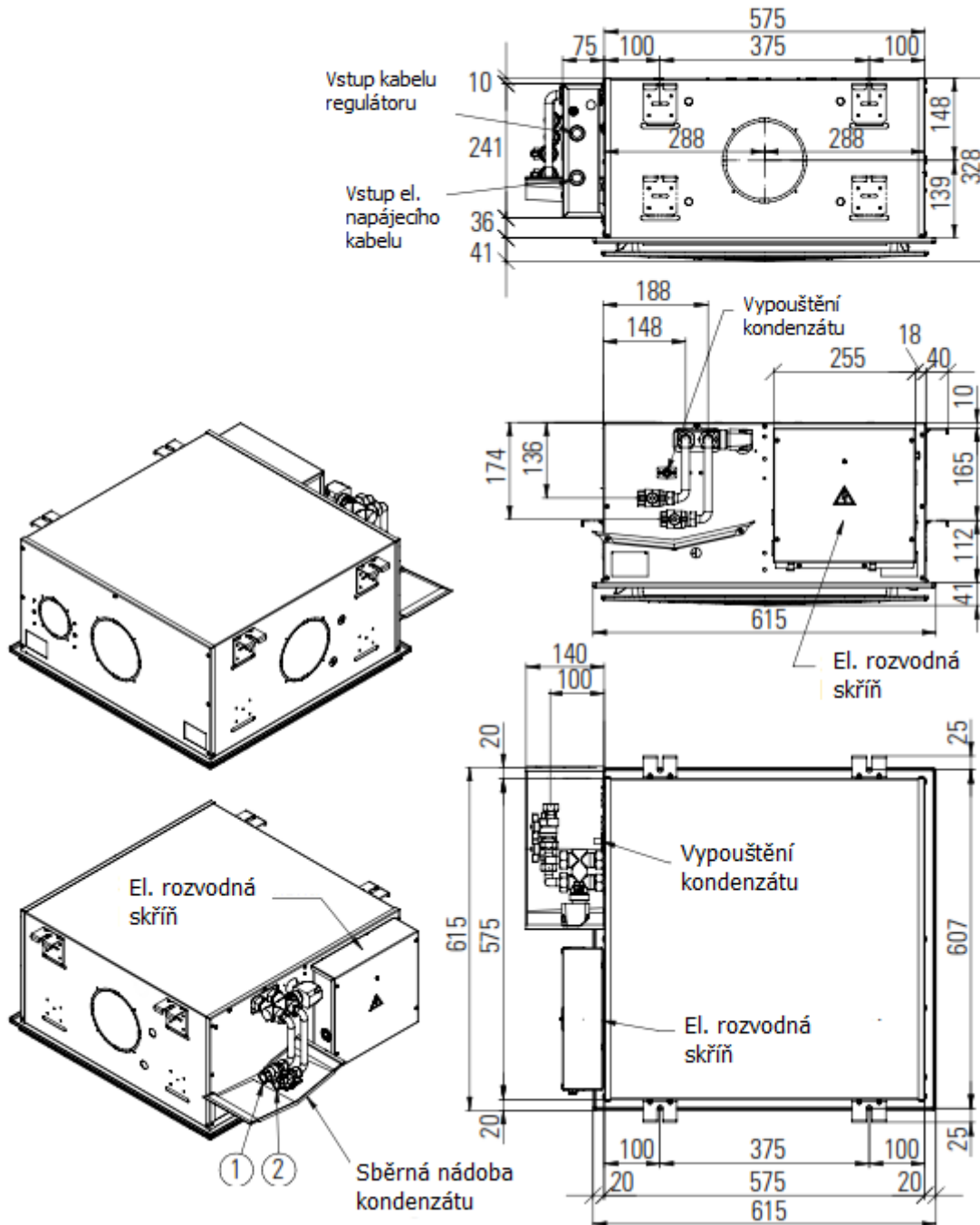
Technické charakteristiky elektrického ventilátoru v DC provedení:

U každého kazetového fancoilu ECI xxxx DC je možné mít různé průtoky vzduchu dle požadavků použití a příslušného elektrického připojení elektromotoru. Příslušné jmenovité průtoky vzduchu při různých napětích jsou uvedeny v Přílohách 3/A a 3/B a týkají se sériových kazetových fancoilů, s čistým filtrem, při teplotě 20 °C, ve výšce moře a bez vnějšího statického tlaku.

- Technologie EST spočívá v bezkomutátorovém motoru přiřazenému k inverteru řízeném specifickým termoregulátorem, který řídí rychlost pomocí modulačního signálu napětí 0-10 V

6) Technické nákresy s rozměry:

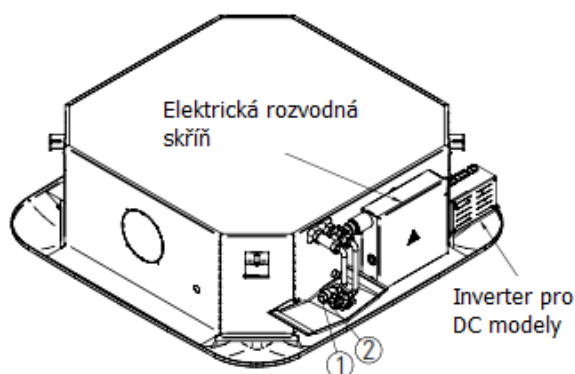
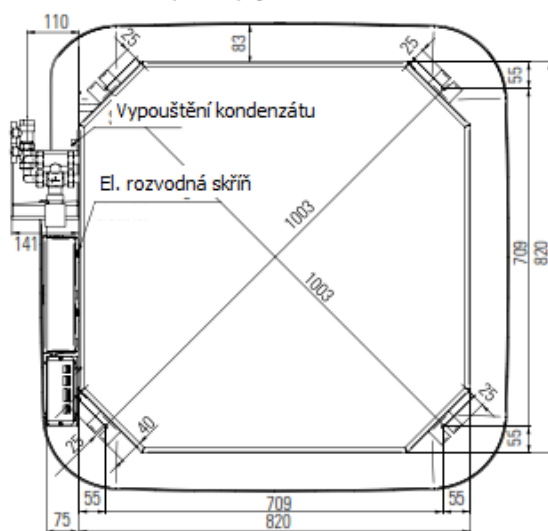
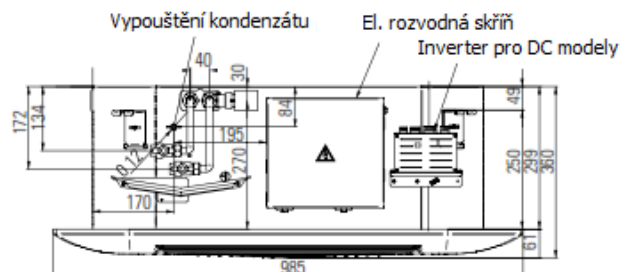
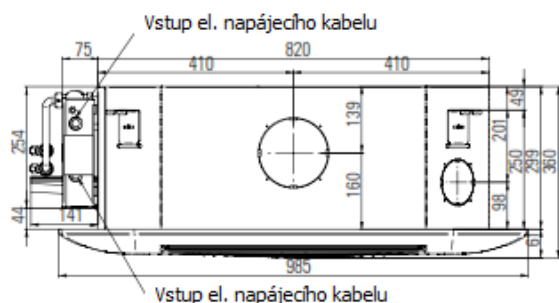
ECI-2025 / ECI-2035 / ECI-2045 / ECI-2025 DC / ECI-2045 DC



LEGENDA

1.	Vstup vody 1/2" F
2.	Výstup vody 1/2" F

ECI-2085 / ECI-2100 / ECI-2100 DC



LEGENDA

1.	Vstup vody 1/2" F
2.	Výstup vody 1/2" F

7) Instalace, el. zapojení, hydraulické připojení a připojení k odvodu kondenzátu:

Postupujte dle instrukcí popsaných v návodu k tomuto zařízení.

8) Upozornění:

- Společnost IVAR CS spol. s r.o. si vyhrazuje právo provádět v jakémkoliv momentu a bez předchozího upozornění změny technického nebo obchodního charakteru u výrobků uvedených v tomto technickém listu.
- Vzhledem k dalšímu vývoji výrobků si vyhrazujeme právo provádět technické změny nebo vylepšení bez oznámení, odchylky mezi vyobrazeními výrobků jsou možné.
- Informace uvedené v tomto technickém sdělení nezbavují uživatele povinnosti dodržovat platné normativy a platné technické předpisy.
- Dokument je chráněn autorským právem. Takto založená práva, zvláště práva překladu, rozhlasového vysílání, reprodukce fotomechanikou, nebo podobnou cestou a uložení v zařízení na zpracování dat zůstávají vyhrazena.
- Za tiskové chyby nebo chybné údaje nepřebíráme žádnou zodpovědnost.



LIKVIDACE ELEKTRICKÝCH A ELEKTRONICKÝCH ZAŘÍZENÍ
se řídí zákonem o výrobcích s ukončenou životností č. 542/2020 Sb.
Tento symbol označuje, že s výrobkem nemá být nakládáno jako s domovním odpadem.
Výrobek by měl být předán na sběrné místo, určené pro takováto elektrická zařízení.